

## 第3部 音と熱伝導

# Sound & Thermal Conduction

## 4. 音 Sound

音 sound は、媒質の振動運動（圧力や歪みの変動）が波動として伝わるものです。その意味では地震 earth quake による揺れも、固体を伝わる音の現れ方の一つです。

### 4-1 音の大きさ loudness

固体を伝わる音には縦波 longitudinal wave と横波 transverse wave がありますが、気体や液体（流体）を伝わる音は、ほぼ縦波だけで、圧力の周期的な変動（振動）が伝わるものと考えて構いません。流体を伝わる縦波は、媒質 medium の密度が周期的に変動するものとも見ることができ、疎密波とも呼ばれます。普通の意味での音の大きさを表す「音圧レベル」は以下のように定義されています。

$$L_p = 10 \log_{10} \frac{\langle (\Delta P)^2 \rangle}{\langle (\Delta P_0)^2 \rangle} = 20 \log_{10} \frac{\langle (\Delta P)^2 \rangle^{1/2}}{\langle (\Delta P_0)^2 \rangle^{1/2}} \quad (4.1.1)$$

ここで、 $\langle (\Delta P)^2 \rangle$  は「音による圧力の変動（音圧）」の分散、 $\langle (\Delta P)^2 \rangle^{1/2}$  は音圧の「二乗平均平方根」root mean square ( rms ) を意味し、実効値と呼ばれることもあります。圧力を  $P$  として、その平均を  $\langle P \rangle$  とすれば、

$$\langle (\Delta P)^2 \rangle = \langle (P - \langle P \rangle)^2 \rangle \quad (4.1.2)$$

と表される関係があります。対数の尺度が使われるのは、人間の主観的な感覚が刺激の強さの対数に比例すること（Weber-Fechner の法則）によります。

式(4.1.1)の中で、 $\langle (\Delta P_0)^2 \rangle^{1/2}$  は「基準音圧」と呼ばれ、米国国家規格協会 (American National Standards Institute ; ANSI) では、大気中で  $20 \mu\text{Pa}$ 、水中で  $1 \mu\text{Pa}$  と定められています。これらの値は、普通の人々が音として聞き取れる最小の音圧として決められたそうです。

デシベル値で表される音圧レベルは、本来「単位」のつかない無名数ですが、dB という記号を付けて用いられるのも普通です（補足 4.1.A）。音圧が 10 倍になるとデシベル値

が 20 増えるという関係があります。また音波のエネルギーは音圧の 2 乗に比例するので、音波のエネルギーが 10 倍になるとデシベル値が 10 増えるという関係もあります。

例えば、騒音規制法では、特定建設作業に伴って発生する騒音の大きさは敷地境界において 85 デシベルを超えないことと定められています。これを音圧に換算すると  $10^{85/20} \times 20 \mu\text{Pa} = 3.6 \times 10^5 \mu\text{Pa} = 0.36 \text{ Pa}$  となります。

#### 4-2 流体を伝わる音の速さ スピード オヴ サウンズ イン フルイツ Speed of Sound in Fluids

一般的に、流体（気体と液体）を伝わる音の速さ  $c$  ([補足 4.2.A](#)) は、ニュートン・ラプラス **Newton-Laplace** の式：

$$c = \sqrt{\frac{K}{\rho}} \quad (4.2.1)$$

で表されます ([補足 4.2.B](#))。ここで  $K$  は体積弾性率 バルク モデュラス **bulk modulus** で、 $\rho$  (ギリシャ文字のロー) は密度です。

体積弾性率は、物質の「固さ」を表す値のうちの一つですが、**圧縮率 compressibility**  $\kappa$

(ギリシャ小文字のカッパ) の逆数 ( $K = \frac{1}{\kappa}$ ) と理解する方がわかりやすいかもしれませ

ん。**圧縮率**は「物体に等方的な圧力をかけたとき ([図 4.2.1](#)) に、その物体の体積がどれくらいの割合で縮むか」を意味し、その単位は圧力の単位の逆数として  $\text{Pa}^{-1}$  (パスカル・インヴァース; レシプロカル・パスカル) で表さ

れます。体積  $V$  の物体に、弱い圧力  $dP$  を加えたときに、物体の体積が  $V$  から  $V + dV$  に変わったとしたら、圧縮率  $\kappa$  (ギリシャ小文字のカッパ) は、

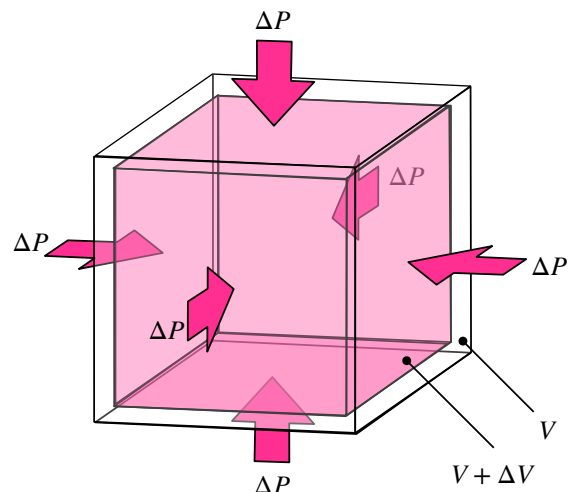
$$\kappa = -\frac{dV}{VdP} \quad (4.2.2)$$

と表されます。この関係は、

$$\kappa = -\frac{d \ln V}{dP} \quad (4.2.3)$$

と書くこともできます ([補足 4.2.C](#))。

「体積弾性率」の値そのものに「何かの意味」を持たせたいなら、物体を「今の圧力の加え方に対する縮み方から考えて、完全に縮めて潰しきるために、どのくらいの圧力が必要と予想されるか」を



**図 4.2.1** 圧力  $\Delta P$  を加えて体積が  $V$  から  $V + \Delta V$  に変化するとき、圧縮率は  $\kappa = -\Delta V/V\Delta P$  と表される。圧縮率は圧力の逆数の次元を持つ。体積弾性率は  $K = -V\Delta P/\Delta V$  と表され、圧力の次元を持つ。

意味する値と考えると良いのかもしれませんが。もちろん、いくら強い圧力を加えても、実際には完全に潰しきることはできないわけですが、例えば「物体の体積を 1% 収縮させるためには、体積弾性率の値に 1% をかけた圧力が必要となる」と考えても大きな間違いにはなりません。

もう少し丁寧な表現をすると、物体の体積を  $V$ 、微小な圧力  $dP$  を加えた時の体積の変化を  $dV$  とした時に、体積弾性率  $K$  は、以下の式で定義されます。

$$K \equiv -V \frac{dP}{dV} \quad (4.2.4)$$

この関係は

$$K \equiv -\frac{dP}{d \ln V} \quad (4.2.5)$$

と表現することもできます。体積弾性率  $K$  が一定の場合、圧力  $P$  での物体の体積は  $V = V_0 e^{-KP}$  で表されます。ここで  $V_0$  は  $P = 0$  の時の体積を意味します。

#### 4-2-1 気体を伝える音 Sound in gas

気体を伝える音 <sup>サウンド</sup> sound の速さ  $c$  は、比熱比  $\gamma$ 、平均分子量  $M$ 、温度  $T$  によってほぼ決まり、

$$c = \sqrt{\frac{\gamma RT}{M}} \quad (4.2.1.1)$$

と表されます (補足 4.2.D)。

例えば空気を窒素  $N_2$  (分子量 28 g/mol) と酸素  $O_2$  (分子量 32 g/mol) の 4:1 の混合物と考えれば、平均分子量は  $M = 28.8$  g/mol、窒素も酸素も二原子分子なので比熱比は  $\gamma = 7/5 = 1.4$  であり、298 K (約 20 °C) での音速は、

$$c(\text{air}, 298 \text{ K}) = \sqrt{\frac{1.4 \times 8.31 \text{ Pa m}^3 \text{ mol}^{-1} \text{ K}^{-1} \times 298 \text{ K}}{28.8 \times 10^{-3} \text{ kg mol}^{-1}}} \approx 347 \text{ m s}^{-1} \quad (4.2.1.2)$$

と計算できます (実際には 20°C での空気中の音速は約 343 m/s と言われます)。ヘリウム (分子量 4 g/mol) は単原子分子なので比熱比は  $\gamma = 5/3$  であり、

$$c(\text{He}, 298 \text{ K}) = \sqrt{\frac{5/3 \times 8.31 \text{ Pa m}^3 \text{ mol}^{-1} \text{ K}^{-1} \times 298 \text{ K}}{4 \times 10^{-3} \text{ kg mol}^{-1}}} \approx 1016 \text{ m s}^{-1} \quad (4.2.1.3)$$

と計算されます。音速が高いと共鳴振動数も高くなるので、He と  $O_2$  の 4:1 混合気体を吸い込んで声を出せば、1 オクターブ以上音程が高くなり、「アヒルの声」のように聞こえるドナルド・ダック効果 Donald Duck effect があるので、試してみると面白いかもしれません。

## 4-2-2 液体を伝わる音 Sound in liquids

液体を伝わる音にも概ねニュートン・ラプラスの式は成立します。例えば「常温常圧」で水の圧縮率（体積弾性率の逆数）は  $\kappa \equiv \frac{1}{K} = 0.45 \text{ GPa}^{-1}$  と知られているので、水の中の音速は

$$c(\text{water}) = \sqrt{\frac{1}{1 \times 10^3 \text{ kg m}^{-3} \times 0.45 \times 10^{-9} \text{ Pa}^{-1}}} \approx 1491 \text{ m s}^{-1} \quad (4.2.2.1)$$

と見積もられます。

## 4-3 固体を伝わる音 Sound in Solids

固体での音の伝わり方には、流体と同じような縦波（疎密波；圧力波）だけでなく、横波（剪断波）もあることが、「流体での音の伝わり方」と違うところです。地震による揺れも（振動数が低くヒトの聴覚では音として感じられないとしても）「土（固体）の中を伝わる音波」と同じことです。

一般的に、固体を伝わる音波では、縦波の方が横波よりも高い音速を示します。地震波の場合には、縦波の方が早く伝わるので P 波（primary wave），横波の方は遅れて伝わるので、S 波（secondary wave）と呼ばれます。震源地が遠ければ、初めに揺れを感じる「縦波」は「横方向への揺れ」になります。P 波より遅れて来る S 波の影響は「上下方向」への揺れと「横方向への揺れ」が概ね同じタイミングで来ます。P 波より S 波の影響の方が強い場合が多く、P 波による揺れが「初期微動」，S 波による揺れが「主要動」と呼ばれる場合もあります（初期微動の揺れの方向で震源地への方向，初期微動の揺れの大きさで地震の規模，主要動が来るまでの時間で震源地への距離は概ねわかります。地殻プレート境界で起こる逆断層型の地震と判断される場合には、津波に警戒しなければいけません）。

「均一で等方的な弾性体」の場合には、縦波の音速  $c_p$  と横波の音速  $c_s$  は、以下の式で与えられます（補足 4.3.A）。

$$c_p = \sqrt{\frac{K + \frac{4}{3}G}{\rho}} \quad (4.3.1)$$

$$c_s = \sqrt{\frac{G}{\rho}} \quad (4.3.2)$$

ここで、 $K$  は体積弾性率 bulk modulus,  $\rho$ （ギリシャ小文字のロー）は密度であり、 $G$  は剪断弾性率 shear modulus（剪断弾性係数，剛性率，ずれ弾性率，横弾性率などとも）

呼ばれます ( [図 4.2.1](#), [図](#)

[4.3.1](#) ) 。

せんだん せん断弾性率は せんだん シアール シアー せん断応力 shear

ストレス stress  $\Delta\tau$  ( $\tau$  はギリシャ小文字のタ

ウ) と せんだんひずみ シアール シアー ストレイン せん断歪み shear strain  $\Delta\varepsilon$

( $\varepsilon$  ギリシャ文字のイプシロン) の比  $G = \Delta\tau/\Delta\varepsilon$  として定義されます。

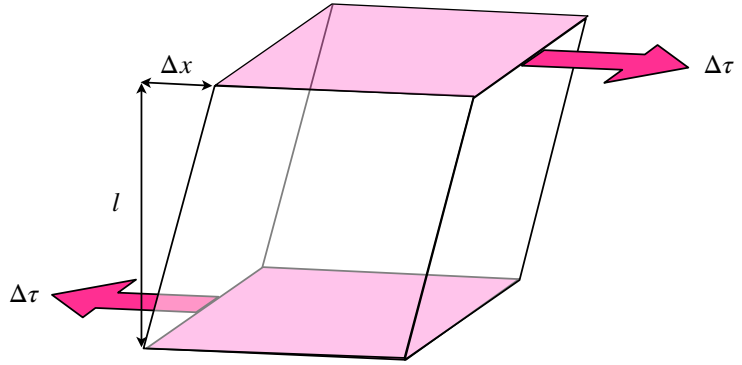


図 4.3.1 せんだん せん断変形 (shear deformation) は「面をずらす」ような変形を意味する。せん断応力は図中の  $\Delta\tau$  で表され、加えた「力」を「面積」で割った値をとり、圧力の次元を持つ。せんだんひずみ せん断歪みは図中の  $\Delta x$  と  $l$  の比、 $\Delta\varepsilon = \Delta x/l$  で表され、無次元の量である。せん断弾性率は  $G = \Delta\tau/\Delta\varepsilon$  で表される。

#### (補足 4.1.A) デシベルの由来

元々は式 (4.1.1) で表されるデシベル dB 値の 0.1 倍の値に相当する ベル B (Alexander Graham Bell 由来) が使われたのですが、数字が小さくなりすぎて使いにくいので 0.1 倍の意味の デシ d を B の前につけて デシベル dB とし、数値を 10 倍にすることになったそうです。式 (4.1.1) の一番目の式で、 $\log_{10}$  の前に 10 がかけられていることは、このことに由来します。

#### (補足 4.2.A) 音速の表記

光速や音速を表すのに  $c$  という記号を使う習慣があります。これはラテン語で速度を意味する *celeritas* から来ているそうです。

#### (補足 4.2.B) ニュートン・ラプラスの式の導出

方向  $+x$  に向かって速度  $c$  で進行する音波 (平面波) を考え、媒質中に断面積  $s$ 、進行方向への長さ  $l$  で表される「部分空間」を考えます。この部分空間の体積は  $v = sl$  で表され、この「部分空間」に含まれる媒質の質量は、密度を  $\rho$  (ギリシャ文字のロー) とすれば、 $m = \rho v = \rho sl$  で表されます。

「音波」が伝わる時に、この部分空間に含まれる媒質の質量は変化せず、波の進行方向に沿った「部分空間中の媒質」の位置  $x$  と長さ  $l$  が変化すると考えます。

図 4.2.B.1 のように、この「部分空間中の媒質」の位置の変化 (変位) を媒質の位置  $x$  の関数として  $h(x)$  と書くことにして、また、圧力も媒質の位置  $x$  の関数として  $P(x) = \langle P \rangle + \Delta P(x)$  と書くことにします。ここで  $\langle P \rangle$  は圧力の平均値で、時刻や場所によらず「一定の値」だとします。

この部分空間の  $+x$  側 (右側) の断面は  $-x$  方向に向かう  $P(x+l)$  の大きさの圧力を受け、  
 $-x$  側 (左側) の断面は  $+x$  方向に向かう  $P(x)$  という大きさの圧力を受けます。媒質が  $+x$  方向に受ける力の強さ  $f$  は、左右の圧力差に断面積  $s$  をかけた値に等しく、

$$\begin{aligned} f &= s [-P(x+l) + P(x)] \\ &= s [-\Delta P(x+l) + \Delta P(x)] \\ &= -s [\Delta P(x+l) - \Delta P(x)] \end{aligned} \tag{4.2.B.1}$$

と表されます。また、 $l$  が十分に小さい値であれば、

$$\lim_{l \rightarrow 0} \frac{\Delta P(x+l) - \Delta P(x)}{l} = \frac{d(\Delta P(x))}{dx} \tag{4.2.B.2}$$

という関係が成立するので、式 (4.2.B.1) と式 (4.2.B.2) から、この力の強さ  $f$  は、

$$f = -sl \frac{d(\Delta P)}{dx} \tag{4.2.B.3}$$

とも書けます。

この部分空間に含まれる質量  $m = \rho sl$  が、 $f = -sl \frac{d(\Delta P)}{dx}$  で表される力を受け、 $x$  方向に沿った変位  $h(x)$  をするということなので、**ニュートン** の運動方程式 (質量  $\times$  加速度 = 力) から、

$$m \frac{d^2 h(x)}{dt^2} = f \Rightarrow \rho sl \frac{d^2 h(x)}{dt^2} = -sl \frac{d(\Delta P)}{dx} \Rightarrow \rho \frac{d^2 h(x)}{dt^2} = -\frac{d(\Delta P)}{dx} \tag{4.2.B.4}$$

という関係が導かれます。さらに式 (4.2.B.4) の最後の式を  $x$  で微分すれば、

$$\rho \frac{d}{dx} \frac{d^2 h(x)}{dt^2} = -\frac{d^2(\Delta P)}{dx^2} \Rightarrow \rho \frac{d^2}{dt^2} \frac{dh(x)}{dx} = -\frac{d^2(\Delta P)}{dx^2} \tag{4.2.B.5}$$

と書けます。

圧力変化  $\Delta P$  による「部分空間」の体積  $v = sl$  の変化を  $\Delta v = s\Delta l$  とします。式 (4.2.2) あるいは式 (4.2.3) で表される「体積弾性率」 $K$  が一定の値をとるのなら、

$$K = -v \frac{\Delta P}{\Delta v} \Rightarrow \frac{\Delta v}{v} = -\frac{\Delta P}{K} \tag{4.2.B.6}$$

と書け、この体積変化と変位  $h(x)$  との間には、

$$\frac{\Delta v}{v} = \frac{\Delta l}{l} = \frac{h(x+l) - h(x)}{l} \xrightarrow{l \rightarrow 0} \frac{dh(x)}{dx} \tag{4.2.B.7}$$

の関係があります。式 (4.2.B.6) と式 (4.2.B.7) から、

$$\frac{dh(x)}{dx} = -\frac{\Delta P}{K} \tag{4.2.B.8}$$

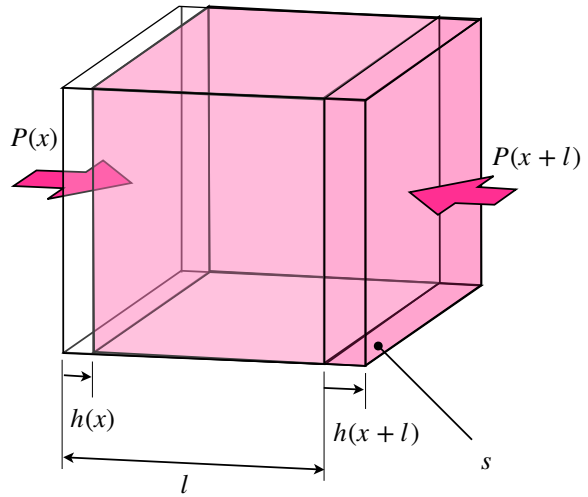


図 4.2.B.1 縦波が伝わる時の「媒質」の動きと変形



となり、この式を式(4.2.B.5)に代入すれば、

$$\frac{\rho}{K} \frac{d^2(\Delta P)}{dt^2} = \frac{d^2(\Delta P)}{dx^2} \Rightarrow \frac{d^2(\Delta P)}{dt^2} = \frac{K}{\rho} \frac{d^2(\Delta P)}{dx^2} \quad (4.2.B.9)$$

となります。この「時刻による二階微分と、位置による二階微分が比例する」関係は**波動方程式**と呼ばれます。このタイプの方程式の解を求めるための方法は、良く知られています。例えば、

$$\Delta P = A \exp \left[ 2\pi i \left( \nu t - \frac{x}{\lambda} \right) \right] \quad (4.2.B.10)$$

とします。ここで $\nu$  (ギリシャ文字のニュー) は振動数、 $\lambda$  (ギリシャ文字のラムダ) は波長、 $i$  は「虚数単位」であり、 $i^2 = -1$  の関係を満たすものとします。式(4.2.B.10)を時刻 $t$ と位置 $x$ で2回微分すれば

$$\frac{d^2(\Delta P)}{dt^2} = -4\pi^2 \nu^2 \Delta P \quad (4.2.B.11)$$

$$\frac{d^2(\Delta P)}{dx^2} = -\frac{4\pi^2}{\lambda^2} \Delta P \quad (4.2.B.12)$$

となるので、式(4.2.B.9)の関係が成立するためには、

$$\nu^2 = \frac{K}{\rho \lambda^2} \Rightarrow \lambda^2 \nu^2 = \frac{K}{\rho} \Rightarrow c = \lambda \nu = \sqrt{\frac{K}{\rho}} \quad (4.2.B.13)$$

となれば良く、このとき式(4.2.B.10)は式(4.2.B.9)の解になります。つまり、流体を伝わる音速 $c$ は「体積弾性率 $K$ を密度 $\rho$  (ロー)で割り、平方根を取った値」です。体積弾性率が振動数 $\nu$ によらず一定であれば、振動数 $\nu$  (音程の高さ)が変わっても、波長 $\lambda$ がそれに応じて変わるだけであり、音速 $c$ は一定ということになります。

#### (補足 4.2.C) $d \ln x = dx/x$ の関係

(自然)対数関数 ( $\ln x = \log_e x$ ) は指数関数 ( $e^x$ ) の逆関数で、

$$\frac{d \ln x}{dx} = \frac{1}{x} \Rightarrow d \ln x = \frac{dx}{x} \quad (4.2.C.1)$$

と言う関係があります。

#### (補足 4.2.D) 気体を伝わる音の速さ

気体の体積弾性率は、圧力による体積の変化の際に温度が変わらないのなら等温過程として Boyle の法則 ( $PV = \text{一定}$ ) に従うはずですが、音波による気体の圧縮・膨張の速さに比べて熱の伝わり方は遅いので、実際には断熱過程として Poisson の法則 ( $PV^\gamma = \text{一定}$ ) ( $\gamma$  (ガンマ) は比熱比) に従うと考えられています。Poisson の法則に従って、 $PV^\gamma = C$  とすれば、

$$\ln P + \gamma \ln V = \ln C \quad (4.2.D.1)$$

の関係が成り立つので、この式を $P$ で微分すれば、

$$\frac{1}{P} + \frac{\gamma}{V} \frac{dV}{dP} = 0 \Rightarrow \frac{1}{V} \frac{dV}{dP} = -\frac{1}{\gamma P} \Rightarrow V \frac{dP}{dV} = -\gamma P \quad (4.2.D.2)$$

となり、式 (4.2.2) で定義される体積弾性率は、

$$K \equiv -V \frac{dP}{dV} = \gamma P \quad (4.2.D.3)$$

と表されます。

気体の密度を  $\rho$ 、分子量を  $M$ 、気体の物質質量 (モル数) を  $n$  とすれば、 $\rho V = nM$  の関係があるので、音速  $c$  について

$$c = \sqrt{\frac{K}{\rho}} = \sqrt{\frac{\gamma P}{\rho}} = \sqrt{\frac{\gamma PV}{nM}} = \sqrt{\frac{\gamma RT}{M}} \quad (4.2.D.4)$$

という関係が導かれます。この数式の最後の変形では、「理想気体の状態方程式」 $PV = nRT$  という関係を使いました。

音の周波数が極端に低い場合には、圧力をゆつくりと変化させることと同じになり、熱伝導の効果も考えに入れなければならないことになるかもしれません。圧力の変動の速さより、熱伝導の方が速ければ ポアソン Poisson の法則でなく ボイル Boyle の法則に従うことになるので、音速は ポアソン Poisson の法則から予想されるより、遅くなるはずで

ただし、人間の聴覚がそのような「音速のわずかな違い」を区別できるかは、あまりはっきりとはしていないようです。

### (補足 4.3.A) 固体を伝わる縦波の音速

等方的で均質な固体を伝わる縦波の音速が式 (4.3.1) のように表されることを導くためには、体積弾性率や剪断弾性率と同じように、固体の弾性的な性質を表す ヤングス モデュラス ヤング率 Young's modulus と ポアソンズ レイシヨ Poisson's ratio とから考え直した方がわかりやすいかもしれません。

#### (補足 4.3.A.1) ヤング率 $E$ 、ポアソン比 $\nu$ と応力・歪みの関係

[図 4.3.A.1](#) のように左右から一軸性の コンプレッション ストレス 圧縮応力 (compressive stress)  $\Delta P$  を加えて、左右方向には寸法が  $l$  から  $l + \Delta l$  ( $\Delta l < 0$ ) へと変化するとします。つまり「 $-\Delta l$  で表される長さ」の分だけ縮みます。このとき ヤング率 (縦弾性率) Young's modulus  $E$  は

$$E = -\frac{l\Delta P}{\Delta l} \quad (4.3.A.1)$$

と表されます。ヤング率は圧力と同じ次元を持ち、「物質の固さ」を表す指標の一つです (ヤング率を表すためには記号  $E$  (おそらく弾性を意味する エラスティシティ elasticity 由来) を使うのが普通のようなので)。

またこのとき、[図 4.3.A.1](#) のように前後方向と上下方向には少し伸びて、寸法が  $l$  から  $l - \nu\Delta l$  へと変化します。この  $\nu$  (ギリシャ小文字のニュー) の値を ポアソンズ レイシヨ **ポアソン比 Poisson's ratio** と言います。ポアソン比は無次元の値 (「単位」のつかない値; 無名数) です ( [補足 4.2.B](#) ) では振動数を表現するために同じ  $\nu$  という記号を使いましたが、これ以降、 $\nu$  という記号をポアソン比を表現するために使います。)。

[図 4.3.A.2](#) のように左右に一軸の テンシル ストレス 引っ張り (延伸) 応力 (tensile stress)  $\Delta P$  を加えたときには、左右には伸びますが、前後と上下の方向には縮みます。この時の応力 (stress) と ひずみ 歪み (strain)、ヤング率 (Young's



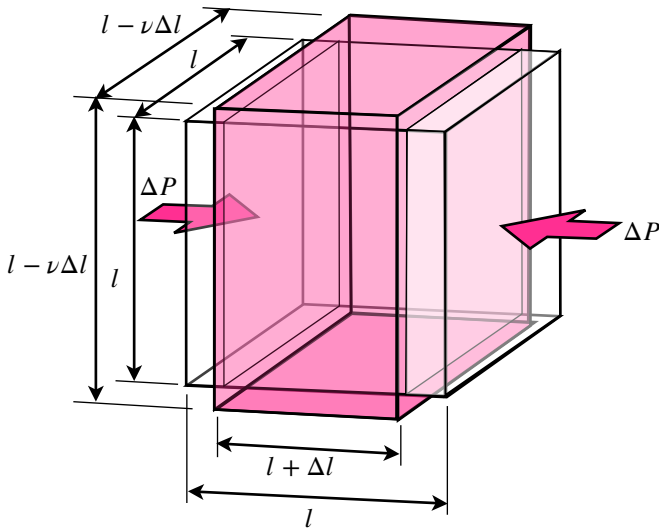


図 4.3.A.1 一軸性の圧縮応力(compressive stress) とひずみ (strain) の関係

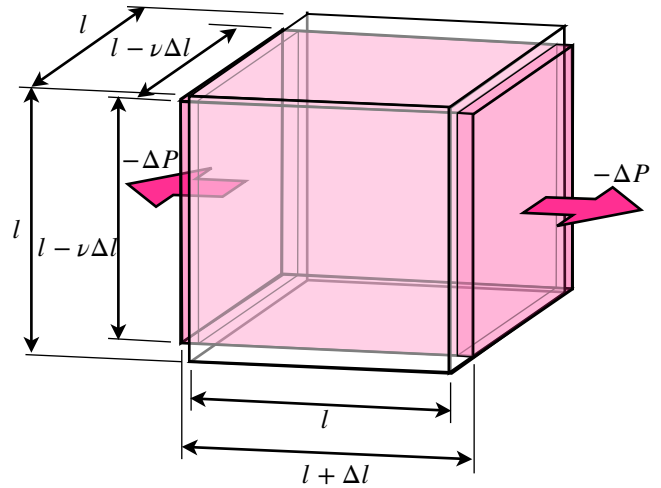


図 4.3.A.2 一軸性の引っ張り応力(tensile stress) とひずみ (strain) の関係

modulus)  $E$  とポアソン比 (Poisson's ratio)  $\nu$  との関係は、圧縮応力を加えた場合と変わりません。

(補足 4.3.A.2) 剪断弾性率  $G$  とヤング率  $E$ , ポアソン比  $\nu$  の関係

次に、剪断弾性率  $G$  とヤング率  $E$ , ポアソン比  $\nu$  の間にはどのような関係があるかについて考えます。例えば、[図 4.3.A.3](#) のように左右からの圧縮応力  $\Delta P$ , 前後への引っ張り応力  $\Delta P$  を同時に加えた場合になるでしょうか？

左右には寸法が  $l$  から  $l - \Delta l'$  ( $\Delta l' > 0$ ) へと変わり (縮み), 前後には寸法が  $l$  から  $l + \Delta l'$  へと変わり (伸び) ます。このときに上下方向には、「左右方向への圧縮応力による伸び」と「前後方向への引っ張り応力による縮み」が打ち消しあって、寸法が変化しないはずで、「左右方向の縮み」は「左右方向からの圧縮応力による縮み」と、「前後方向への引っ張り応力による縮み」とを加えた値になるので、

$$\Delta l' = \frac{l \Delta P}{E} + \frac{\nu l \Delta P}{E} = \frac{l(1 + \nu) \Delta P}{E} \quad (4.3.A.2)$$

となります。また、[図 4.3.A.3](#) の立体図形を上から見て、[図 4.3.A.4](#) のように「斜め  $45^\circ$  の線」を描き入れれば、[図 4.3.1](#) に示したのと同じように、剪断変形 (正方形が平行四辺形に変わるような形の変化) が起こっていることがわかります。また「前後方向への伸び」は「左右方向からの圧縮応力による伸び」と

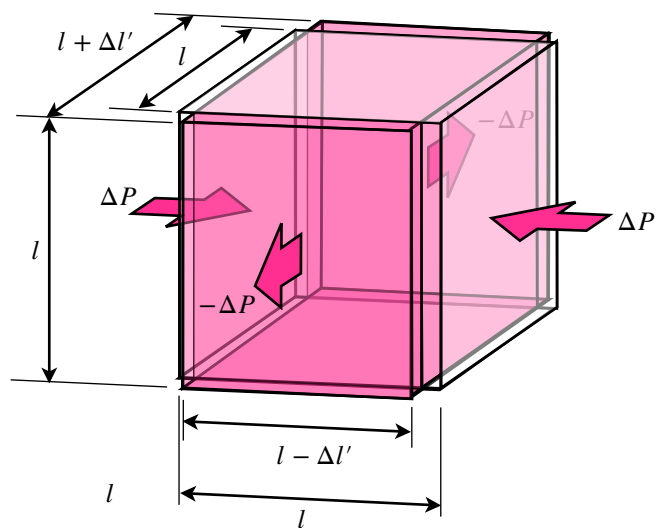


図 4.3.A.3 左右からの圧縮応力と前後への引っ張り応力を同時に加えた場合

「前後方向への引っ張り応力による伸び」を加えた値になるので、式 (4.3.A.2) の  $\Delta l'$  と同じ値になるはずで

図 4.3.A.4 の中の「右奥 (right-rear) 面」に注目します (図 4.3.A.5)。この「右奥面」には、(i) 右からの圧縮応力  $\Delta P$  に由来する「面垂直左手前方向への応力」 $\Delta P/2$  と「面内左奥方向へ向かう剪断応力」

$\Delta\tau = \Delta P/2$ , (ii) 奥方向への引っ張り応力に由来する「面垂直右奥方向への応力」 $\Delta P/2$  と「面内左奥方向に向かう剪断応力」 $\Delta\tau = \Delta P/2$  が加わっていると見ることができます (元の圧力の向きに対して面が  $45^\circ$  傾いている場合、面積あたりに受ける力 (応力) は  $1/\sqrt{2}$  倍になり、それを  $45^\circ$  の角度の二つの成分に分解すると、さらにそれぞれ  $1/\sqrt{2}$  になり、 $1/2$  倍ずつになります)。

これらのことごとを組み合わせると、この「右奥面」に対する「面垂直方向への応力」はゼロであり、「面内左奥方向に向かう剪断応力」 $\Delta\tau = \Delta P$  がかけられているのと同じこととなります (「『剪断変形』は体積変化を伴わないはずの変形のしかたであること」と、「『左右からの圧縮応力』と『前後への引っ張り応力』の強さが等しければ体積変化は生じないはずであること」からも、この論理が矛盾してなさそうだと確認できるでしょう)。この「右奥面」に対する「剪断応力」は、「右奥面」に沿って「左奥方向」への「剪断歪み」 $\Delta\varepsilon = \Delta P/G$  を生じるはずで

また、「左奥面」についても同じことで、「右奥方向」へ向かう  $\Delta\tau = \Delta P$  の「剪断応力」が加わり、「右奥方向」への「剪断歪み」 $\Delta\varepsilon = \Delta P/G$  を生じるはずで

これらの「応力」による「歪み」の重ね合わせとして「奥方向」への位置のずれ  $\Delta l'/l$  が生じているので、

$$\frac{\Delta l'}{l} = \sqrt{2} \frac{l \Delta\varepsilon / 2\sqrt{2}}{l} = \frac{\Delta\varepsilon}{2} \quad (4.3.A.3)$$

という関係があるはずで (この一番目の等式の初めに出てくる  $\sqrt{2}$  は、「 $45^\circ$  ずつ違う方向への変形のしかたを重ね合わせると、(2倍でなく)  $\sqrt{2}$  倍になる」という意味、2番目に出てくる  $\sqrt{2}$  は、「ここで考えている平行四辺形の高さが  $l/\sqrt{2}$  だから」という意味、さらに2で割っている意味は、「奥」だけでなく「手前」にも位置がずれているので... という意味です)。また、このとき剪断弾性率  $G$  は、

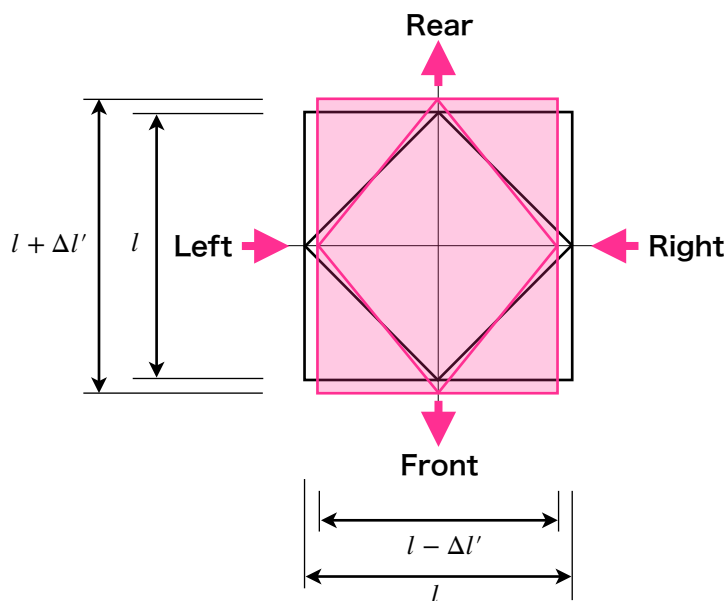


図 4.3.A.4 左右からの圧縮応力と前後への引っ張り応力を加えた時に剪断変形が生じること

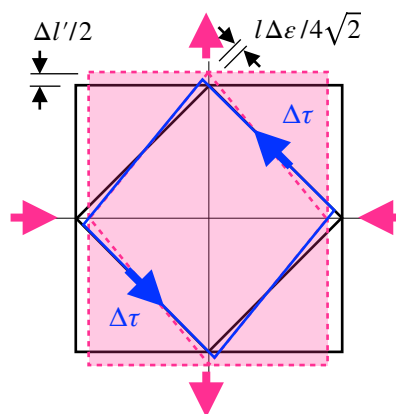


図 4.3.A.5 左右からの圧縮応力と前後への引っ張り応力を加えた時に右奥面 (と左手前面) に剪断応力  $\Delta\tau$  が加わること

$$G = \frac{\Delta\tau}{\Delta\varepsilon} = \frac{\Delta P}{2\Delta l'/l} = \frac{l\Delta P}{2\Delta l'} \quad (4.3.A.4)$$

と表され、式 (4.3.A.2) の関係から、

$$\frac{l}{\Delta l'} = \frac{E}{(1+\nu)\Delta P} \quad (4.3.A.5)$$

なので、式 (4.3.A.4) と (4.3.A.5) から、**剪断弾性率  $G$  はヤング率  $E$  とポアソン比  $\nu$  を使って、**

$$G = \frac{E}{2(1+\nu)} \quad (4.3.A.6)$$

と表されることとなります。

### (補足 4.3.A.3) 体積弾性率 $K$ とヤング率 $E$ 、ポアソン比 $\nu$ の関係

図 4.2.1 に示したような「等方的な圧力による固体の変形」(収縮) しゅうしゅく について、ヤング率とポアソン比と  
言う見方を取り入れることにして、もう一度考え直してみます。「体積が  $v$  から  $v + \Delta v$  になっている」こ  
とを、「立方体の一辺の長さが  $l$  から  $l - \Delta l''$  に変化している」と見れば、例えば左右方向への寸法変化  
は、(i) 左右方向への圧縮応力による縮みと、(ii) 前後方向の圧縮応力による伸び、(iii) 上下方向の圧縮応力  
による伸びとを加えた値になるので、

$$\begin{aligned} \Delta l' &= \frac{l\Delta P}{E} - \frac{\nu l\Delta P}{E} - \frac{\nu l\Delta P}{E} = \frac{l(1-2\nu)\Delta P}{E} \\ &\Rightarrow \frac{\Delta l''}{l} = \frac{(1-2\nu)\Delta P}{E} \end{aligned} \quad (4.3.A.7)$$

となります。体積の変化は、

$$\begin{aligned} \Delta v &= (l - \Delta l'')^3 - l^3 \xrightarrow{\Delta l'' \rightarrow 0} -3l^2\Delta l'' = -3v \left( \frac{\Delta l''}{l} \right) \\ &\Rightarrow \frac{\Delta v}{v} \xrightarrow{\Delta v \rightarrow 0} -\frac{3\Delta l''}{l} = \frac{3(1-2\nu)\Delta P}{E} \end{aligned} \quad (4.3.A.8)$$

と書けることから、**体積弾性率  $K$  はヤング率  $E$  とポアソン比  $\nu$  を使って、**

$$K = \frac{\nu\Delta P}{\Delta v} = \frac{E}{3(1-2\nu)} \quad (4.3.A.9)$$

と書けることがわかります。

### (補足 4.3.A.4) 縦波弾性率 $M$ とヤング率 $E$ 、ポアソン比 $\nu$ の関係

固体を縦波が伝わる時には、一方向(波の伝わる方向)に沿って媒質が圧縮・膨張を繰り返しますが、こ  
れと垂直な方向の寸法には変化が生じません(図 4.3.A.6)。一方向に圧力  $\Delta P$  を加え、その方向に沿って  
固体の寸法が  $l$  から  $l + \Delta l$  に変化すると言うことですが、それと垂直方向な方向には寸法変化がないとし  
て、ヤング率(縦弾性率)と少し意味の違う**縦波弾性率 P-wave modulus  $M$**  ピーウェイヴ モデュラス を

$$M = -\frac{l\Delta P}{\Delta l} \quad (4.3.A.10)$$

と定義することができます(記号  $M$  は分子量を表す時にも使いましたが、ここでの意味は違います)。このように「垂直  
方向には寸法の変化が生じない」と言う制約をつけることにすると、物体に純粋に一軸応力を加えた場合

(「ヤング率」と「ポアソン比」)について考えた時(補足 4.3.A.1)とは状況が違い、垂直方向には「一軸圧縮による垂直方向への伸び」を打ち消すような圧力  $\Delta P'$  が加わっていないと、「つじつまが合わない」ことになります。例えば左右方向に圧縮応力が加わる時に、左右方向の寸法変化は、(i)「左右方向」からの圧縮応力  $\Delta P$  による「縮み」と(ii)「前後方向」からの圧縮応力  $\Delta P'$  による「伸び」、(iii)「上下方向」からの圧縮応力  $\Delta P'$  による「伸び」を足し合わせたものとなり、

$$\begin{aligned} \Delta l &= -\frac{l\Delta P}{E} + \frac{\nu l\Delta P'}{E} + \frac{\nu l\Delta P'}{E} \\ &= -\frac{l}{E}(\Delta P - 2\nu\Delta P') \end{aligned} \quad (4.3.A.11)$$

のようになるはずですが。

また、「前後」と「上下」に寸法が変化しないと言うことは、例えば前後方向には(i)前後方向への圧縮応力  $\Delta P'$  による縮みと(ii)左右方向への圧縮応力  $\Delta P$  による伸び、(iii)上下方向からの圧縮応力  $\Delta P'$  による伸びとが打ち消しあうと言うことなので、

$$\begin{aligned} 0 &= -\frac{\Delta P'}{E} + \frac{\nu\Delta P}{E} + \frac{\nu\Delta P'}{E} \\ \Rightarrow (1-\nu)\Delta P' &= \nu\Delta P \end{aligned} \quad (4.3.A.12)$$

の関係が成立しなければいけないことになります。式(4.3.A.11)と(4.3.A.12)から、

$$\begin{aligned} \frac{\Delta l}{l} &= -\frac{\Delta P - 2\nu\Delta P'}{E} = -\frac{\Delta P - 2\nu^2\Delta P/(1-\nu)}{E} = -\frac{\Delta P}{E} \left(1 - \frac{2\nu^2}{1-\nu}\right) \\ &= -\frac{\Delta P}{E} \frac{1-\nu-2\nu^2}{1-\nu} = -\frac{\Delta P}{E} \frac{(1+\nu)(1-2\nu)}{1-\nu} \end{aligned} \quad (4.3.A.13)$$

となり、式(4.3.A.10)の「縦波弾性率の定義」から、縦波弾性率  $M$  はヤング率  $E$  とポアソン比  $\nu$  を使って、

$$M = \frac{(1-\nu)E}{(1+\nu)(1-2\nu)} \quad (4.3.A.14)$$

と表されます。

式(4.3.A.14)から、縦波弾性率  $M$  の値はヤング率  $E$  の値に近いが、少し大きめの値になることもわかります。

#### (補足 4.3.A.5) 縦波弾性率 $M$ と体積弾性率 $K$ 、剪断弾性率 $G$ の関係

(補足 4.3.A.2) で剪断弾性率  $G$  とヤング率  $E$ 、ポアソン比  $\nu$  の関係：

$$G = \frac{E}{2(1+\nu)} \quad (4.3.A.6) \text{ (再掲)}$$

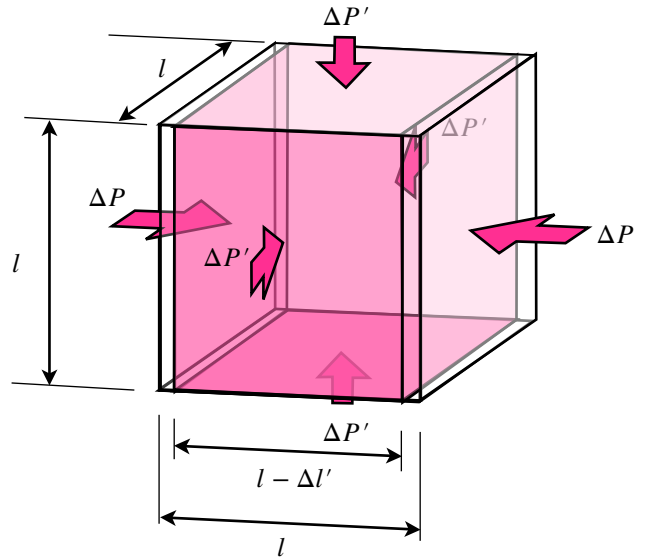


図 4.3.A.6 左右の方向に縦波が伝わる時の応力と歪み

を導き、(補足 4.3.A.3) で体積弾性率  $K$  とヤング率  $E$ 、ポアソン比  $\nu$  の関係：

$$K = \frac{E}{3(1-2\nu)} \quad (4.3.A.9) \text{ (再掲)}$$

を導きました。これらのことから、

$$\begin{aligned} \begin{cases} 2(1+\nu)G = E \\ 3(1-2\nu)K = E \end{cases} &\Rightarrow \begin{cases} (2+2\nu)G = E \\ (3-6\nu)K = E \end{cases} \\ \Rightarrow &\begin{cases} (2+2\nu)G = (3-6\nu)K \\ K(6+6\nu)G + G(3-6\nu)K = E(3K+G) \end{cases} \\ \Rightarrow &\begin{cases} (6K+2G)\nu = 3K-2G \\ 9KG = E(3K+G) \end{cases} \\ \Rightarrow &\begin{cases} \nu = \frac{3K-2G}{6K+2G} \\ E = \frac{9KG}{3K+G} \end{cases} \quad (4.3.A.15) \end{aligned}$$

となります。この関係を式 (4.3.A.14) に代入すれば、縦波弾性率  $M$  と体積弾性率  $K$ 、剪断弾性率  $G$  の間に

$$\begin{aligned} M &= \frac{\left(1 - \frac{3K-2G}{6K+2G}\right) \frac{9KG}{3K+G}}{\left(1 + \frac{3K-2G}{6K+2G}\right) \left(1 - \frac{3K-2G}{3K+G}\right)} = \frac{\frac{3K+4G}{6K+2G} \frac{9KG}{3K+G}}{\frac{9K}{6K+2G} \frac{3G}{3K+G}} = \frac{9KG(3K+4G)}{27KG} = \frac{3K+4G}{3} \\ &= K + \frac{4G}{3} \quad (4.3.A.16) \end{aligned}$$

と言う関係のあることがわかります。